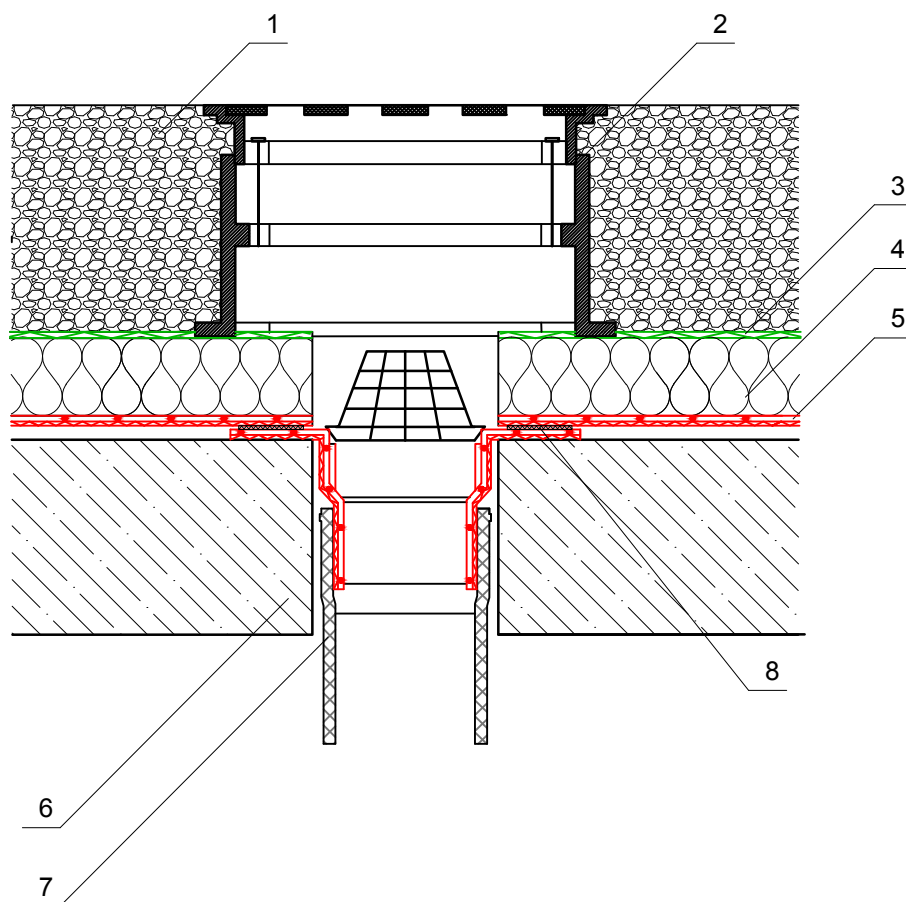


System AlphaThor



- 1 Żwir płukany 8-32 mm
- 2 Studzienka rewizyjna perforowana
- 3 Włóknina separacyjna
- 4 Termoizolacja
- 5 Membrana z EPDM AlphaThor
- 6 Warstwa konstrukcyjna
- 7 Dowolny wpust dachowy z kołnierzem EPDM/ z kołnierzem APP TEC
lub z kołnierzem skrętnym samozaciskowym
- 8 Zgrzew

O-03

DACH PŁASKI
UKŁAD ODWRÓCONY
ODWODNIENIE

Alpha Dam sp. z o.o.
87-207 Dębowa Łąka 45
Tel. 56 646 20 07

alphadam