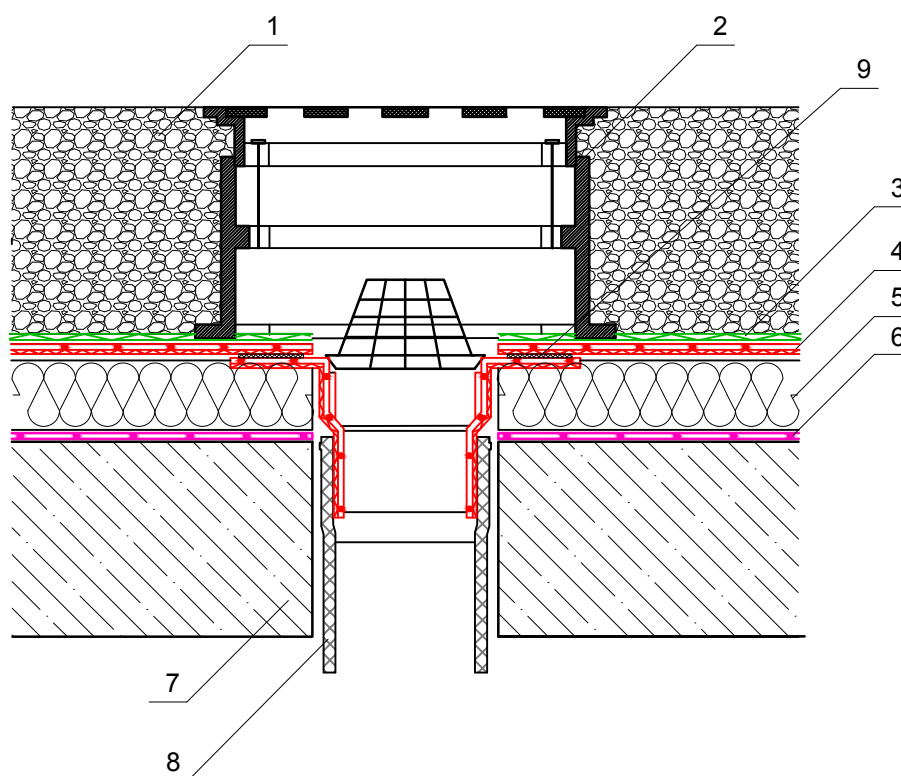


## System AlphaThor



- 1 Żwir płukany 8-32 mm
- 2 Studzienka rewizyjna perforowana
- 3 Włóknina separacyjna
- 4 Membrana z EPDM AlphaThor
- 5 Termoizolacja
- 6 Paroizolacja
- 7 Warstwa konstrukcyjna
- 8 Dowolny wpust dachowy z kołnierzem EPDM/ z kołnierzem APP TEC  
lub z kołnierzem skrętnym samozaciskowym
- 9 Zgrzew

T-03

DACH PŁASKI  
UKŁAD TRADYCYJNY  
ODWODNIENIE

Alpha Dam sp. z o.o.  
87-207 Dębowa Łąka 45  
Tel. 56 646 20 07

alphadam