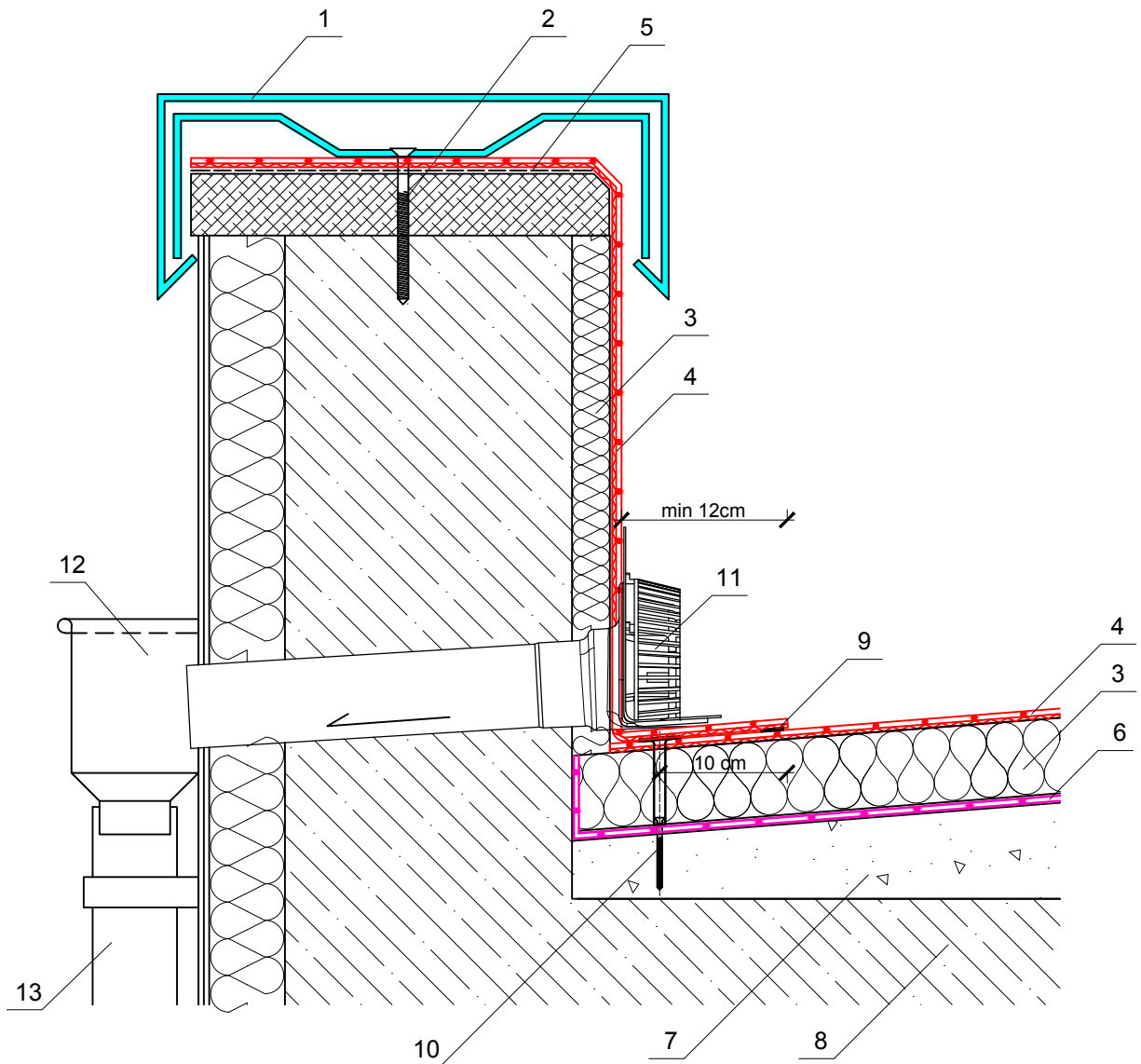


## System AlphaThor



- 1 Obróbka blacharska
- 2 Mocowanie mechaniczne
- 3 Izolacja termiczna
- 4 Membrana z EPDM AlphaThor
- 5 Klej kontaktowy
- 6 Paroizolacja
- 7 Warstwa spadkowa
- 8 Część konstrukcyjna
- 9 Zgrzew
- 10 Kołek teleskopowy
- 11 Wpust z kołnierzem
- 12 Kosz spustowy
- 13 Rura spustowa

T-08

DACH PŁASKI  
UKŁAD TRADYCYJNY  
ODWODNIENIE PRZEZ  
ATTYKĘ

Alpha Dam sp. z o.o.  
87-207 Dębowa Łąka 45  
Tel. 56 646 20 07

**alphadam**