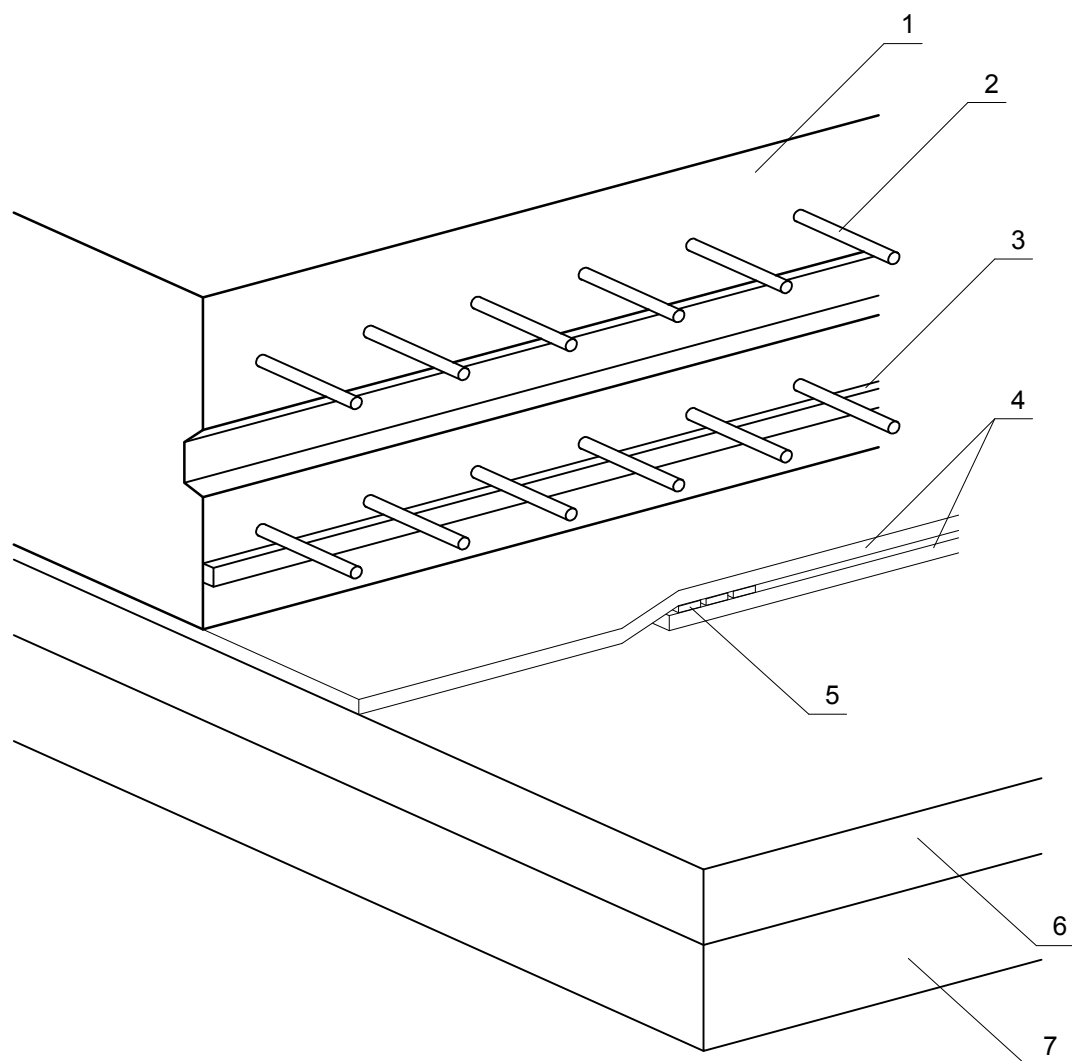


## System AlphaProPlus



- 1 Płyta fundamentowa, min. 15cm
- 2 Pręty zbrojeniowe
- 3 Uszczelka
- 4 Hydroizolacja AlphaProPlus / Izolacja przeciwwilgociowa AlphaPro
- 5 Zgrzew / taśma butylowa
- 6 Podkład z chudego betonu
- 7 Utwardzone podłoże gruntowe

F-03

HYDROIZOLACJA PŁYTY  
FUNDAMENTOWEJ

Alpha Dam sp. z o.o.  
87-207 Dębowa Łąka 45  
Tel. 56 646 20 07

**alpha dam** Damp Control 