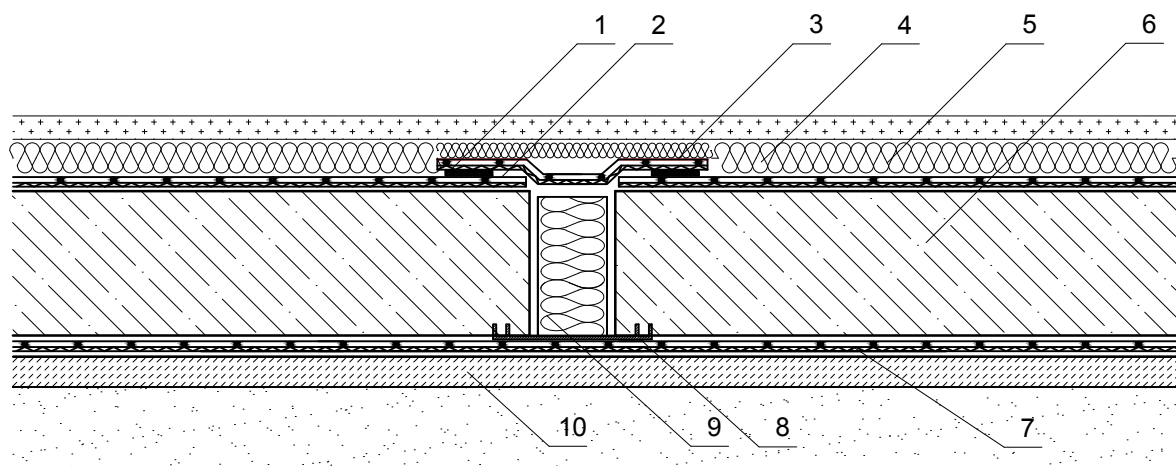


System AlphaProPlus



- 1 Zgrzew / taśma butylowa
- 2 Hydroizolacja AlphaProPlus / Izolacja przeciwwilgociowa AlphaPro
- 3 Uszczelka szczelinowa
- 4 Termoizolacja
- 5 Warstwy podłogowe
- 6 Warstwa konstrukcyjna
- 7 Hydroizolacja AlphaProPlus / Izolacja przeciwwilgociowa AlphaPro
- 8 Uszczelka profilowa
- 9 Styropian
- 10 Chudy beton

F-02

PŁYTA FUNDAMENTOWA
PRZEJŚCIE DYLATACYJNE

Alpha Dam sp. z o.o.
87-207 Dębowa Łąka 45
Tel. 56 646 20 07

alpha dam Damp Control 